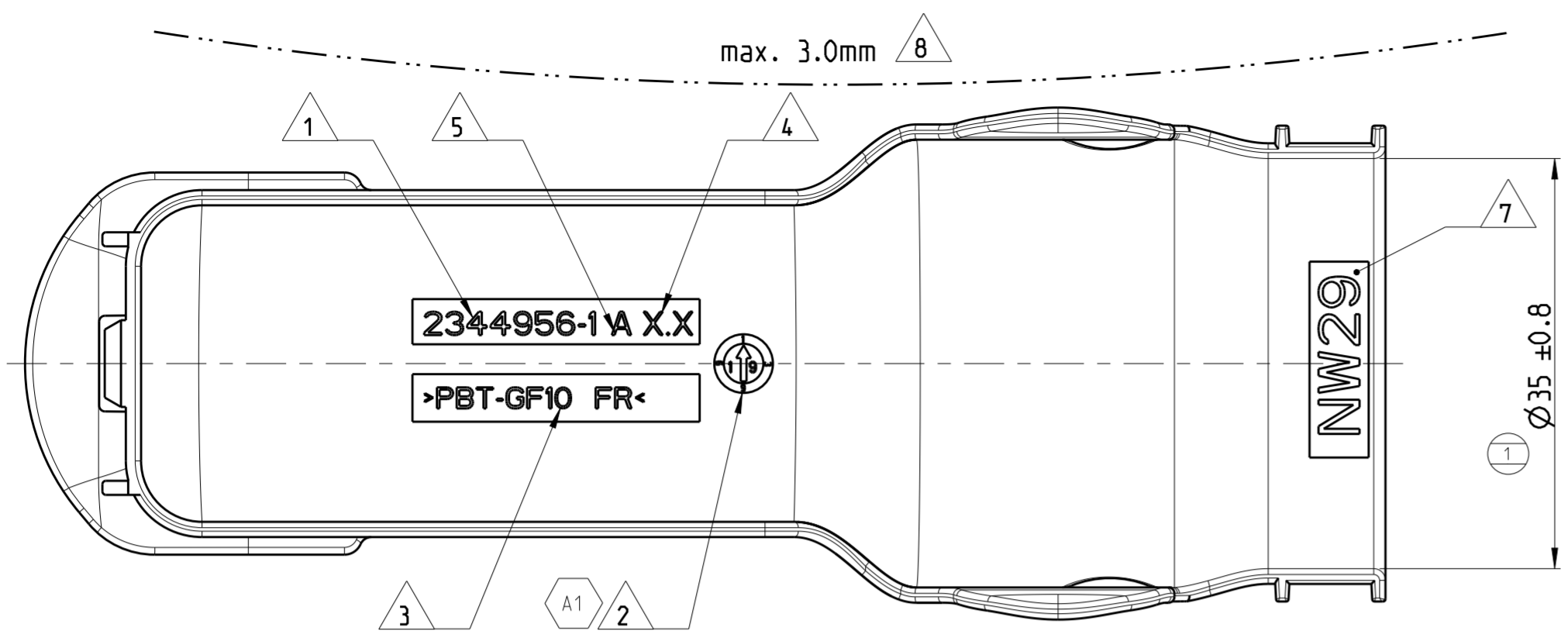


© 2019 TE Connectivity. All Rights Reserved.

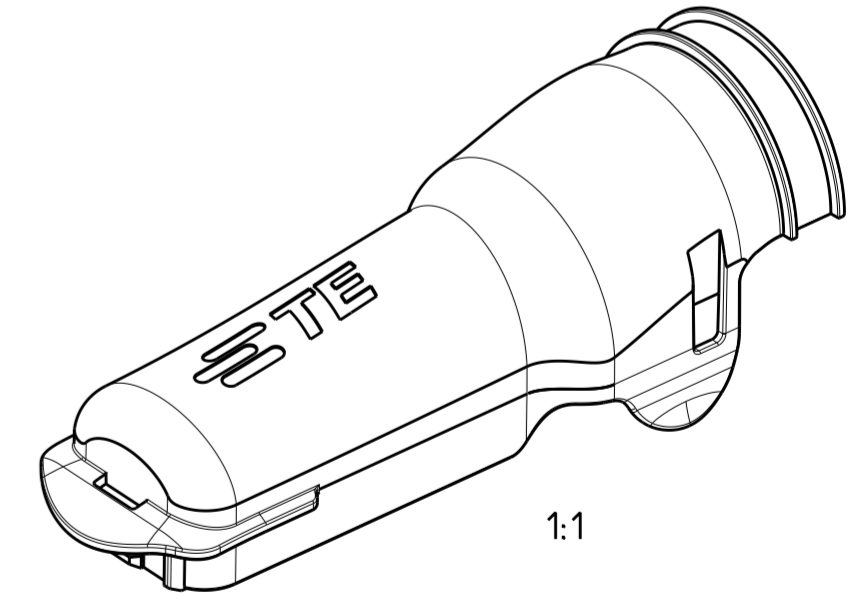
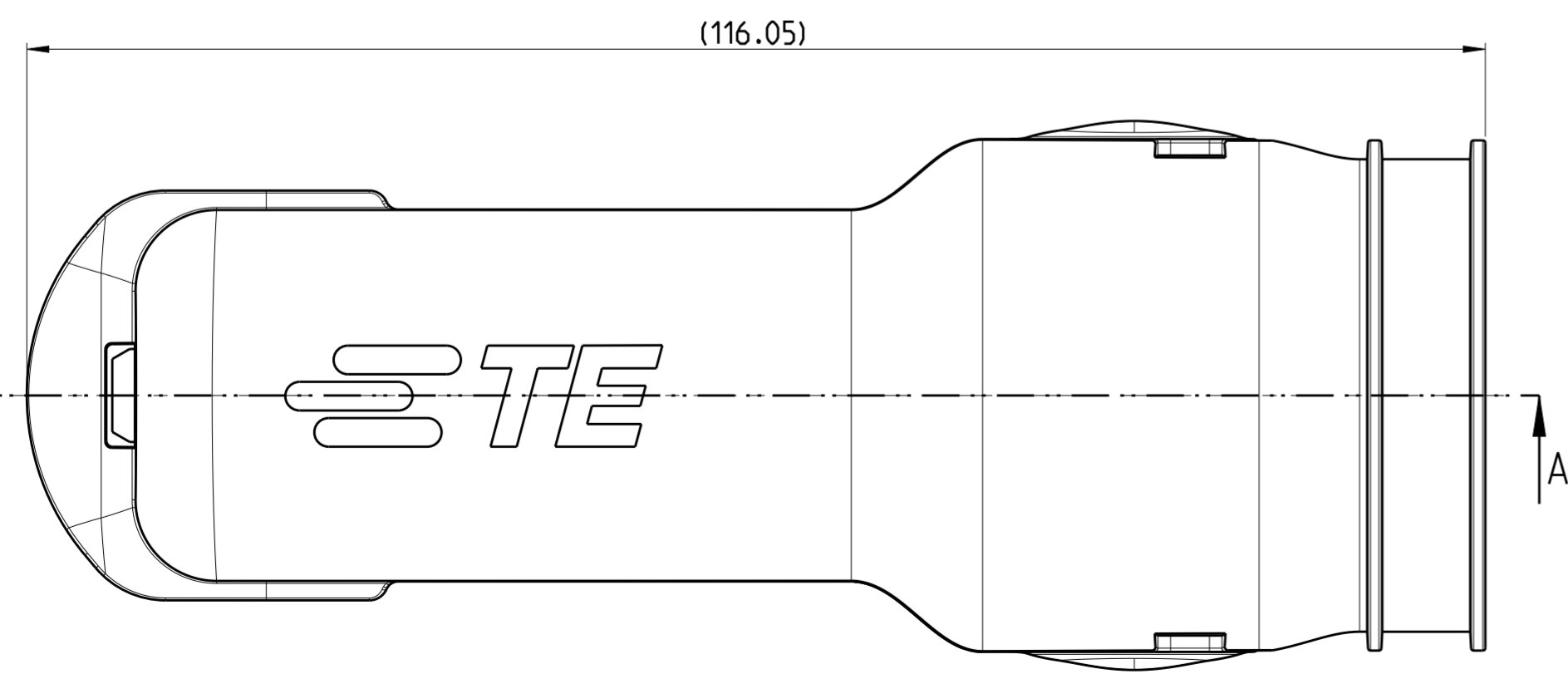
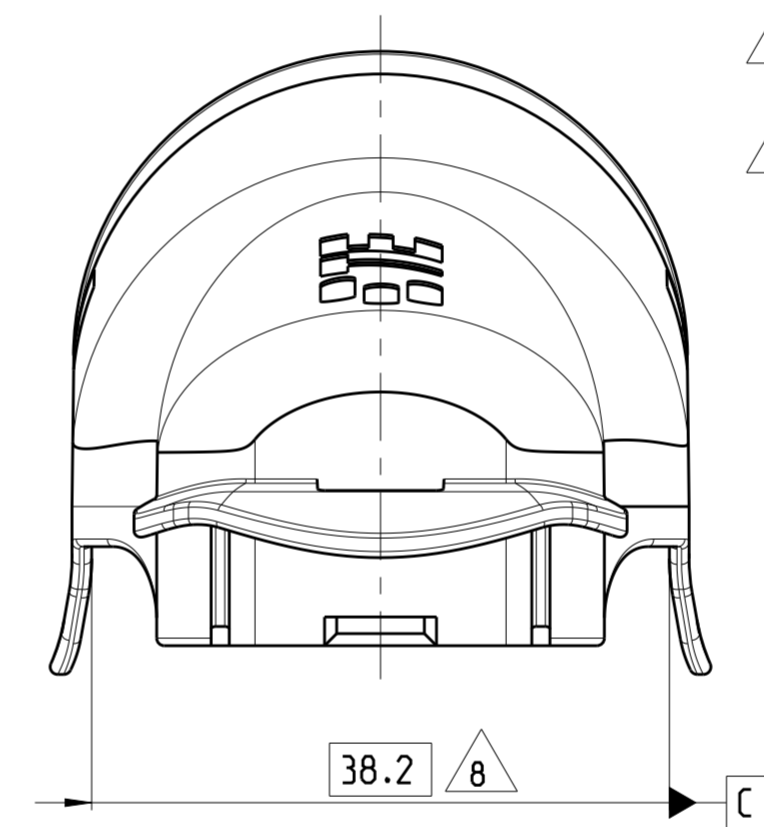
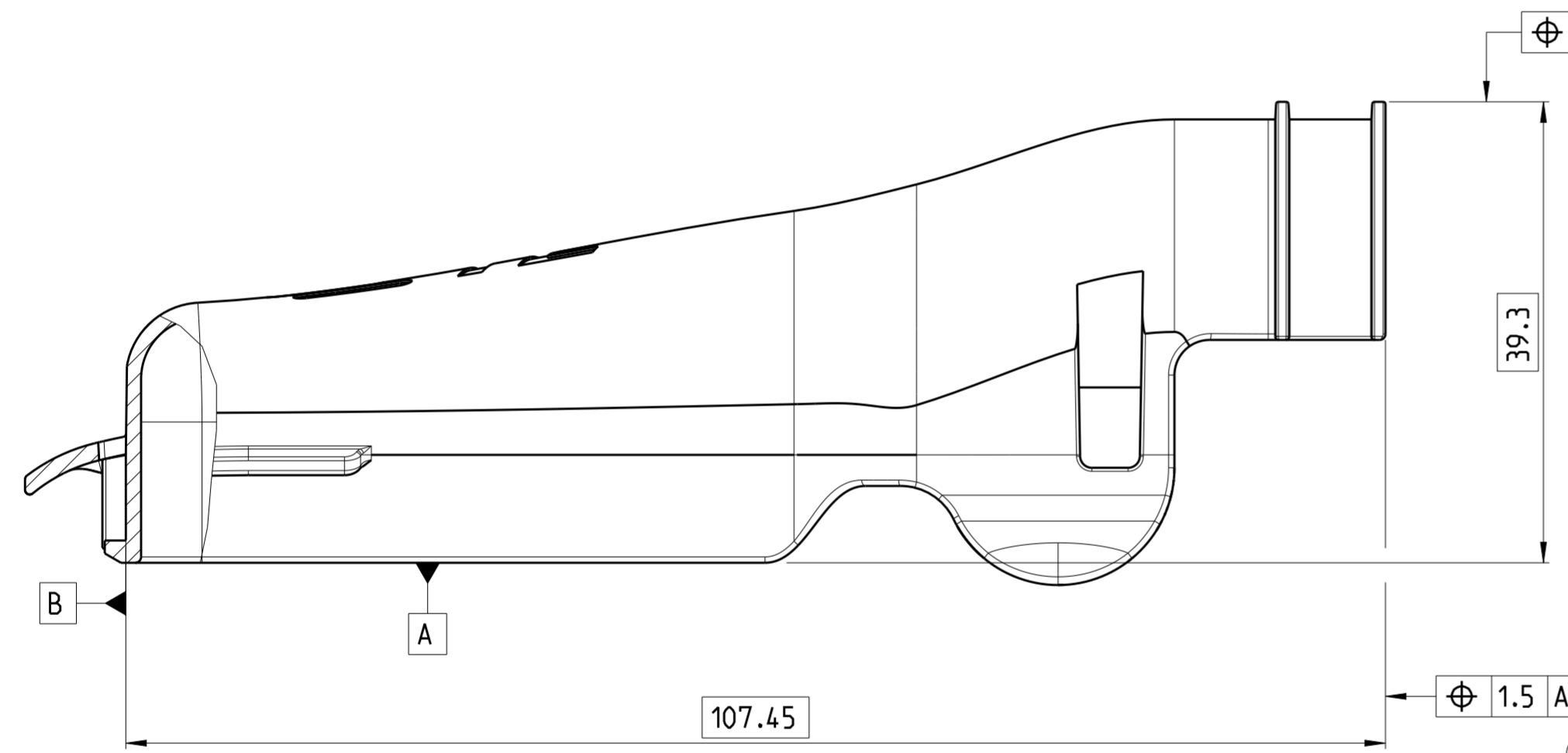
REVISIONS ÄNDERUNGEN					
P	LTR	DESCRIPTION BESCHREIBUNG	DATE	DWN	APVD
A		NEW DRAWING	02MAY2019	MF	PW
A1		E-20-009542: TOOL-DRAWING ALIGNMENT	16JUL2020	SP	PW



NOTES
Bemerkungen

- 1 TE CONNECTIVITY (TE) ORDER-NUMBER
TE CONNECTIVITY (TE) Bestellnummer
- 2 PRODUCTION DATE
Produktionsdatum
- 3 MATERIAL MARKING ACC TO VDA260
Werkstoffkennzeichnung nach VDA260
- 4 CAVITY MARKING
Nestmarkierung
- 5 REVISION STATUS OF THE MOULD
Änderungsstand des Werkzeugs
- 6 BULK PACKAGING IN CORRUGATED BOX
Schüttgut im Versandkarton
- 7 DESIGNED FOR CORRUGATED TUBE NW29
Ausgelegt für Wellrohr NW29
- 8 WARPAGE UP TO -3MM FROM NOM. DIM. PERMITTED
Verzug zulässig bis -3mm vom Nennmaß erlaubt
- 9 MALFUNCTION CAUSED BY LACQUER IS NOT COVERED
BY TE CONNECTIVITY WARRENTY
Funktionsbeeinträchtigung durch Lackieren liegt nicht
im Einfluss und Gewährleistungsumfang von TE Connectivity
- 10 ALL DIMENSIONS MEASURED IN MEASURING GAUGE
Alle Maße gemessen in Messlehre
- 11 MATED WITH HOUSING TE CONNECTIVITY NO. 2344950, 2344951
Passend zu Kappe TE Connectivity Nr. 2344950, 2344951

A-A



DIESE ZEICHNUNG IST EIN KONTROLLIERTES DOKUMENT. BEMASSUNGEN UND TOLERANZEN GEMAESS GPS (ISO STANDARDS).		TOLERANCING EN ISO 8015 TOLERIERUNG EN ISO 8015		2344956-1	PBT-GF10 FR	BLACK	COVER Abdeckkappe	A	1
THIS DRAWING IS A CONTROLLED DOCUMENT. DIMENSIONING AND TOLERANCING PER GPS (ISO STANDARDS).		DWN M. Floesser 02MAY2019 CHK P. Wrobel 03MAY2019 APVD E. Eltrop 03MAY2019		TE PART-NO. TE Teile-Nr.	MAT.	COLOUR Farbe	DESCRIPTION Beschreibung	REV.	ITEM
DIMENSIONS: MASSEINHEITEN: [mm]		TOLERANCES UNLESS OTHERWISE SPECIFIED: ALLGEMEINTOLERANZEN		NAME STE TE Connectivity			COVER Abdeckkappe		
MATERIAL		ANGLES/WINKEL FINISH/OBERFLÄCHE/FARBE		SIZE	CAGE CODE	DRAWING NO ZEICHNUNGS-NR.	RESTRICTED TO NUR FÜR		
-		-		A2	00779	C-2344956	-		
-		-		CUSTOMER DRAWING		/KUNDENZEICHNUNG	SCALE MASSSTAB	SHEET BLATT	REV
-		-				2:1	1 OF 1	A1	